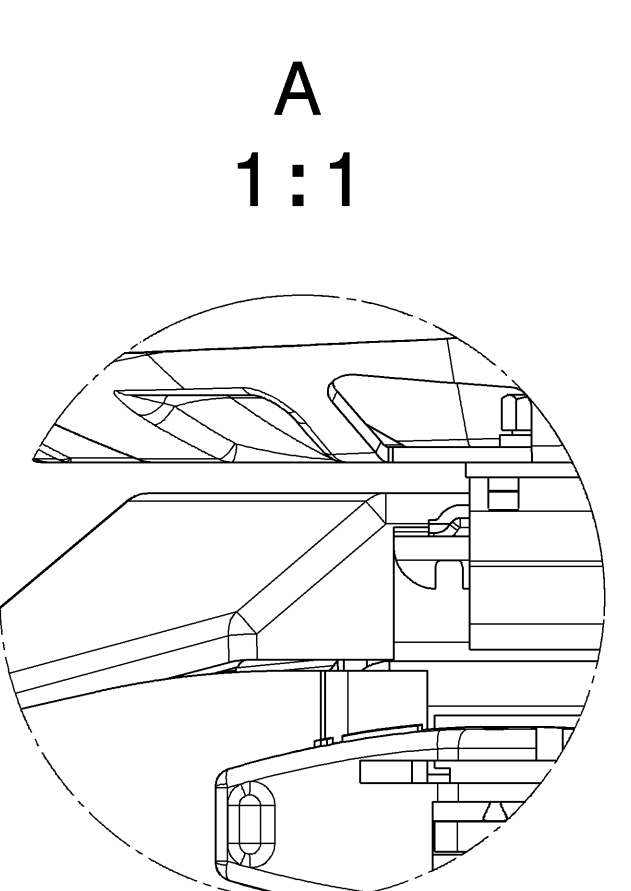
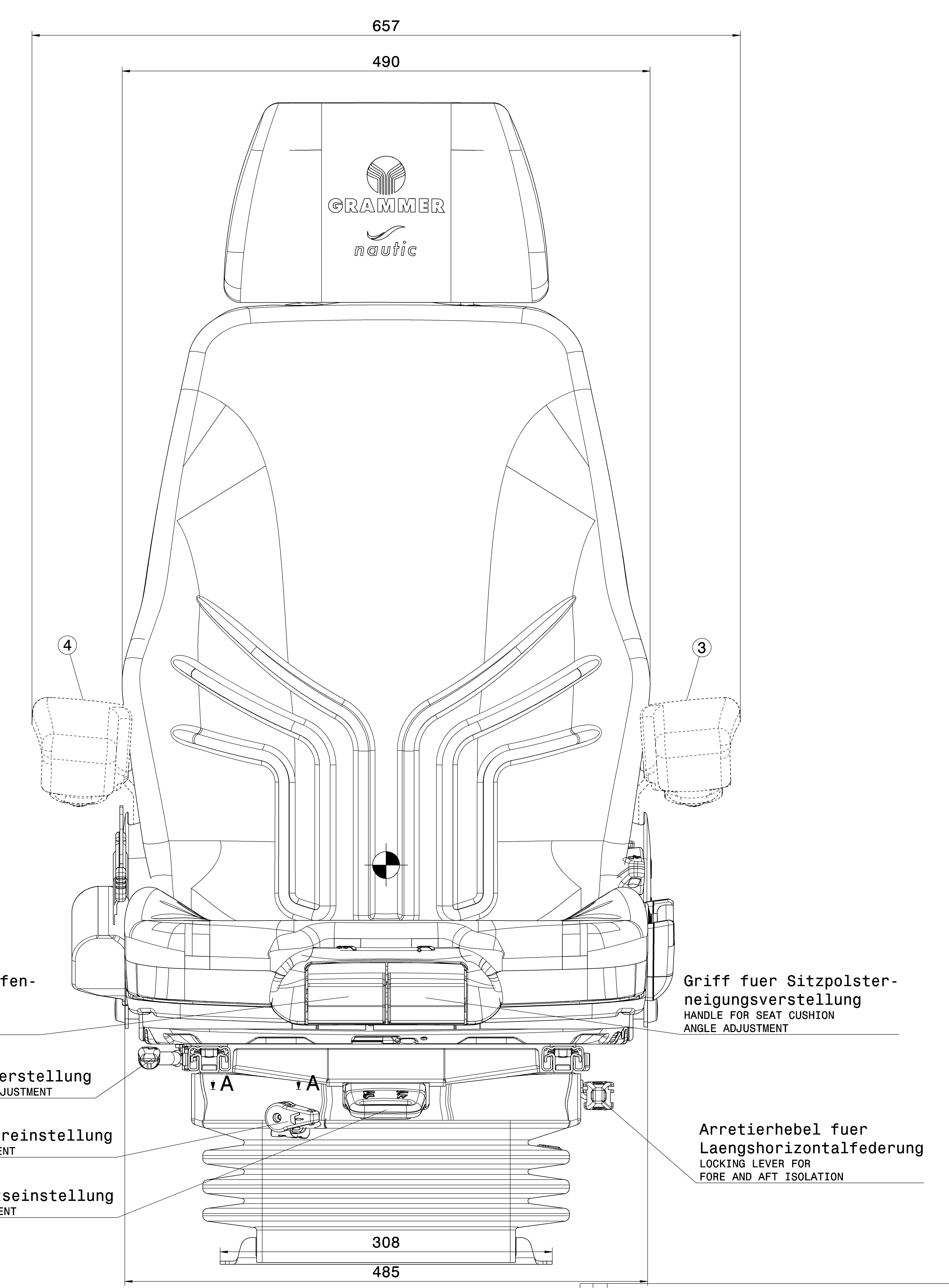
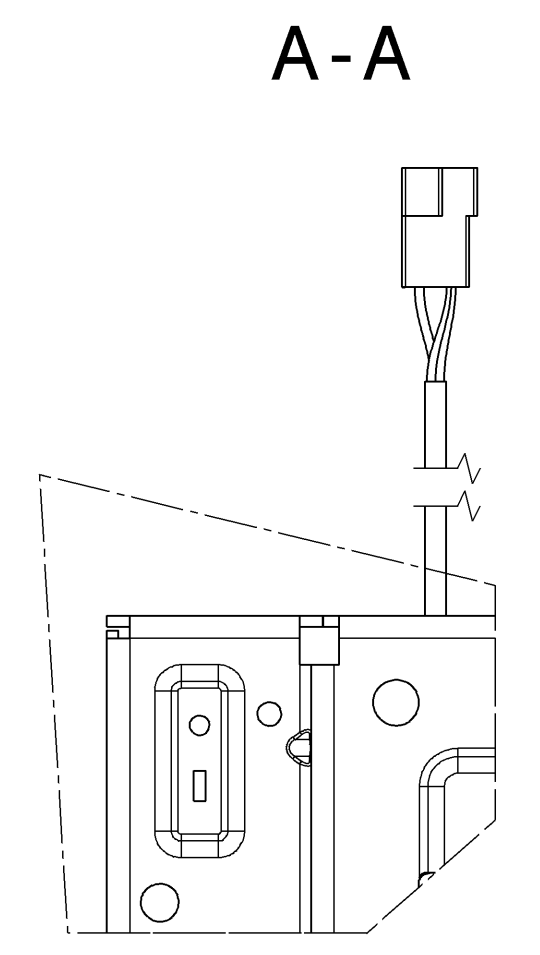
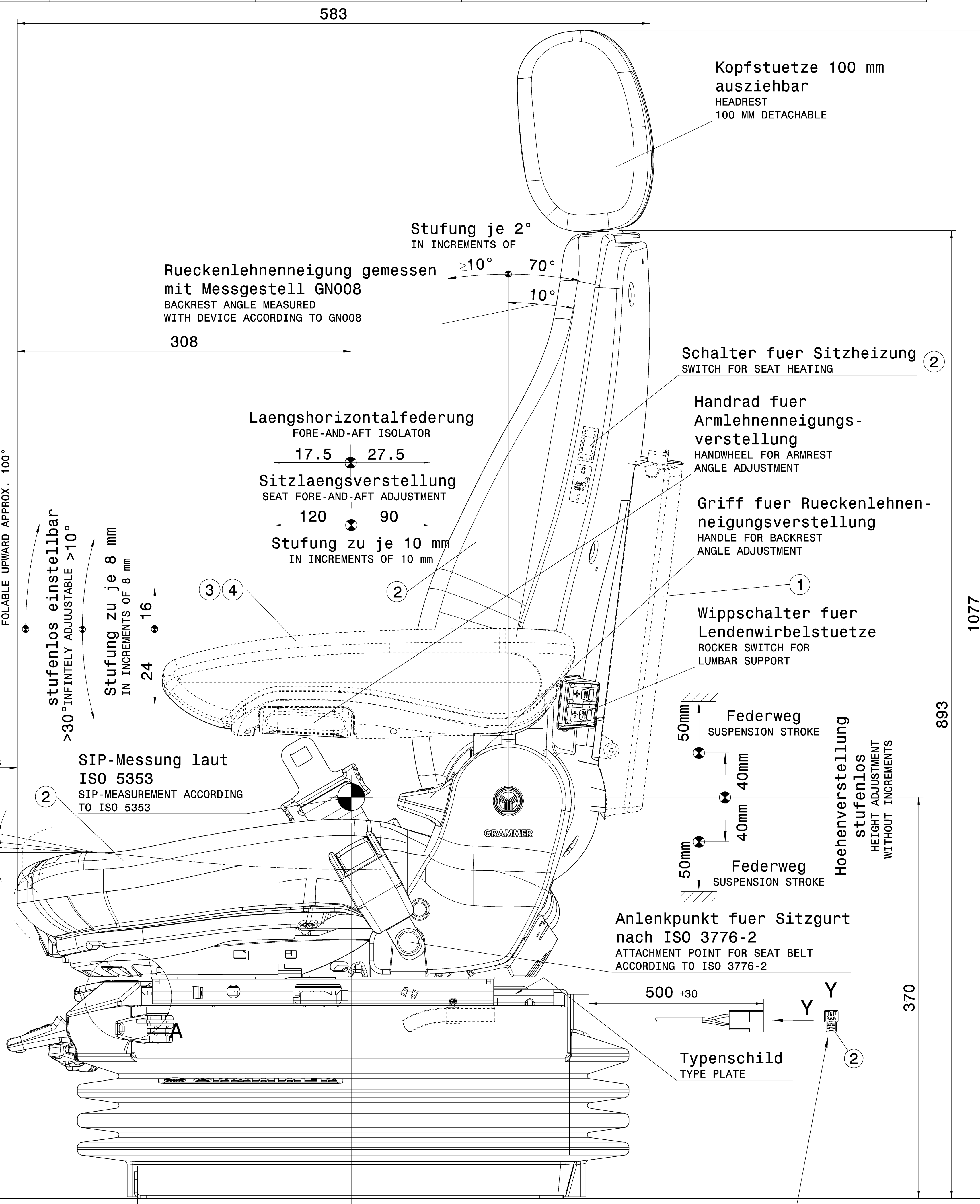
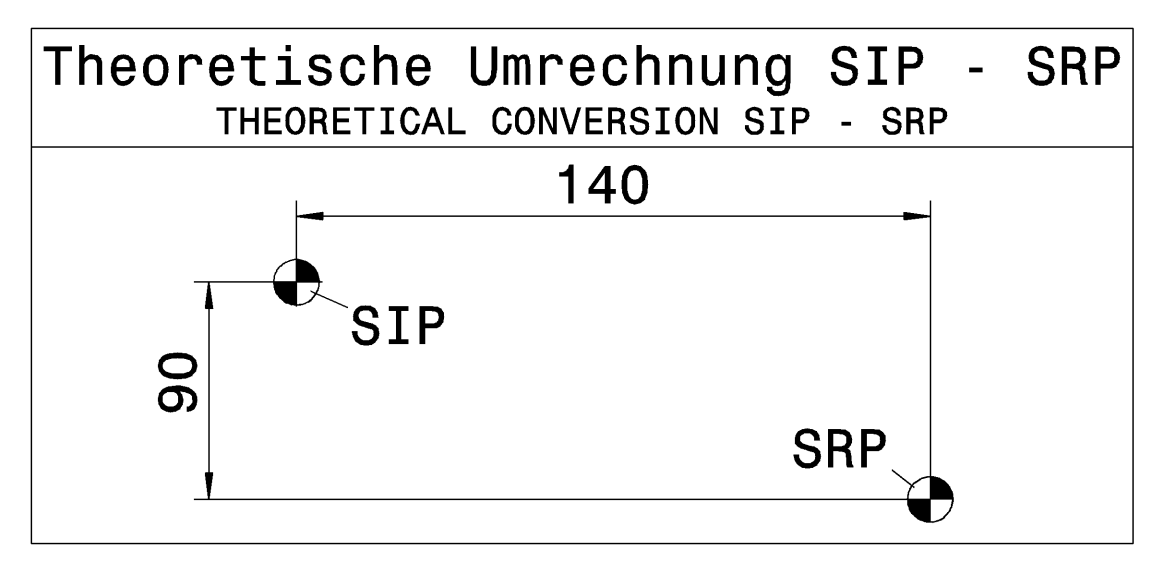


lfd. Nr. SEQ. NO.	Fhr.-Sitz DRIVER SEAT MSG95AL/722	Bezug COVER MATERIAL	① Ablagetasche LITERATURE BOX	② Polstersatz Sitzheizung 24V SEAT CUSHION WITH HEATING 24V	③ Armstuetze links ARMREST LEFT SIDE	④ Armstuetze rechts ARMREST RIGHT SIDE
1	1300442	Stoff Arena silber FABRIC ARENA SILVER	⊕ 142259	⊕ 1300691	⊕ 1026778	⊕ 1026779

Tabellenerklärung
EXPLANATION OF THE TABLE

.....	Bestellnummer ORDER NUMBER
⊕	Zusatzausstattung ADDITIONAL EQUIPMENT
□	Serienausstattung STANDARD EQUIPMENT



Oberflaechenbehandlung/SURFACE TREATMENT:
GN 006-1 RAL 9005 (schwarz/BLACK)
GN 006-3 RAL 9005 (schwarz/BLACK)

Galv. behandelte Teile/GALV. TREATED PARTS:
Gesamtauflage/TOTAL THICKNESS: mind. 0.008

Beim Sitzeinbau auf Quetsch- und Scherstellen achten!
PAY ATTENTION TO SQUEEZE AND SHEAR AREAS WHEN MOUNTING THE SEAT!

Beim Sitzeinbau auf Quetsch- und Scherstellen achten!
PAY ATTENTION TO SQUEEZE AND SHEAR AREAS WHEN MOUNTING THE SEAT!
siehe/SEE DIN EN ISO 13857, DIN EN 349 und/AND 2009/144/EG

Funktionsbeschreibung der kombinierten Hoehen- und Gewichtseinstellung:
Gewichtseinstellung: Griff kurzzeitig anheben oder druecken
Hoeheneinstellung: Griff vollstaendig anheben oder druecken, bis die gewuenschte Position erreicht ist.

INSTRUCTIONS FOR HEIGHT AND WEIGHT ADJUSTMENT:
WEIGHT ADJUSTMENT: SHORT-TIME LIFT OR PUSH HANDLE
HEIGHT ADJUSTMENT: PUSH OR LIFT HANDLE COMPLETE, TILL DESIRED POSITION IS REACHED

Anschlussstecker fuer Luftfederung und Sitzheizung
OUTLET FOR SUSPENSION AND HEATING

	AMP - NR.	AMP - NO.	
Gehaeuse HOUSING	180 908-0	1x	
Kontakt CONTACT	60412-1	2x	

Anschlussdaten Fahrersitz
CONNECTION RATINGS DRIVER SEAT

	V	A	W
Kompressor Luftfederung COMPRESSOR AIR SUSPENSION	24	5.0	120.0
Sitzheizung/SEAT HEATING	24	3.8	91.2
aktive Lendenwirbelunterstuetzung ACTIVE LUMBAR SUPPORT	24	1.5	36.0
aktive Sitzklimatisierung ACTIVE SEAT CLIMATE	12	0.4	4.8

Technologieblock AZ
TECHNOLOGY BLOCK AZ

Freimasstoleranzen (mm) bezogen auf:
TOLERANCES FOR DIMENSIONS RELATED TO:

Addition nicht erlaubt!
ADDING NOT ALLOWED!

Item	Description	Tolerance
1	H-Punkt/SIP H-POINT/SIP	± 10
2	Polsterkonturen CUSHION CONTOURS	± 10/± 3°
3	Metallteile METAL PARTS	DIN 6930-g ISO 13920-A
4	Hoeheneinstellung HEIGHT ADJUSTMENT	± 10
5	Federweg/SUSPENSION STROKE	± 10
6	Laengshorizontalfed. FORE AFT ISOLATOR	± 5
7	andere Masse OTHER DIMENSIONS	≤ 120 ± 5 >120 ≤ 400 ± 7 >400 ≤ 1000 ± 10 >1000 ± 13

Technische Daten fuer Sitzschalter beachten!
PLEASE FOLLOW SPECIFICATIONS FOR SEAT SWITCH!

Massgebend ist der deutsche Text / ONLY THE GERMAN LANGUAGE VERSION OF THIS TEXT SHALL BE BINDING

Item	Description	Part No.	Rev.	Date	Author	Check
a	Hebel auf die rechte Seite/LEVER MOVED TO RIGHT SIDE	T01-465-AD	06.12.13	YTA	NI	25.02.15
b	Neuezeichnung/NEW DRAWING	T01-344-AC	06.12.13	HE	SMS	19.12.13

INDEX

INDEX	FIELD	DESCRIPTION	REVISION	DATE	BY	DATE
1	1	1300443_DMU	06.12.13	HE	SMS	19.12.13

Customer / Supplier

Customer / Supplier	Part No.	Rev.	Date
GRAMMER	MSG95AL/722 24V	01	06.12.13

Version 1.0

1300443

exported by Thomas Margraf on 25.03.2015 at 14:30:14